

Ταχεία ανύψωση στον βασικό εξοπλισμό (έως 120 kg)

Μικρό και ευκίνητο

Στιβαρή κατασκευή και μεγάλη διάρκεια ζωής

Μοναδικό χειριστήριο

Ιδιαίτερα αθόρυβη λειτουργία



AM 151

Χειροκίνητο περονοφόρο ανυψωτικό όχημα με επίπεδες περόνες (1.500 kg)

Το AM 151 είναι ιδανικό για παλέτες με μικρό ύψος εισόδου. Το ύψος κατεβασμένου 51 mm επιτρέπει τον εύκολο χειρισμό μιας μεγάλης σειράς από ειδικές και επίπεδες παλέτες. Παρόλο το μικρό ύψος εισόδου, με το AM 151 επιτυγχάνει κανείς απόσταση από το έδαφος 13 mm. Έτσι, οι μικρές ανωμαλίες μπορούν να ξεπεραστούν χωρίς πρόβλημα.

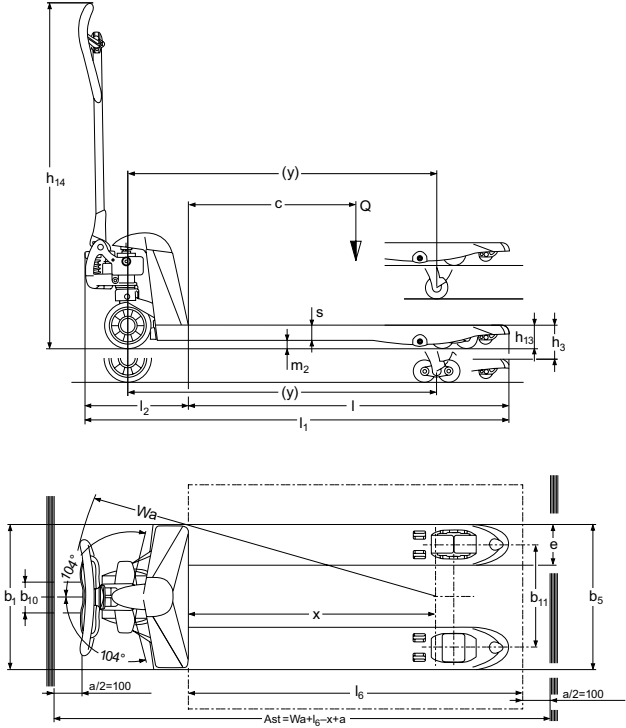
Το εργονομικά υποδειγματικό χειριστήριο είναι εύκολα προσβά-

σιμο και εξασφαλίζει ότι το χειροκίνητο περονοφόρο ανυψωτικό όχημα κινείται με ασφάλεια σε όλες τις συνθήκες.

Για τις βέλτιστες δυνάμεις χειρισμού φροντίζει η σπάνια διάταξη γρήγορης ανύψωσης (ενεργή μέχρι τα 120 kg) με αυτόματη μεταγωγή. Η παλέτα ανυψώνεται από το έδαφος με λίγα μόνο τρομπάρια. Αυτό εξοικονομεί χρόνο και κόστος και αυξάνει την οικονομικότητα.

JUNGHEINRICH

AM 151



Τεχνικά χαρακτηριστικά κατά VDI 2198

Αναγνωριστικά στοιχεία	1.1	Κατασκευαστής (συντομογραφία)		Jungheinrich		
	1.2	Ένδειξη τύπου του κατασκευαστή		AM 15I		
	1.3	Μηχανισμός κίνησης		Χειροκίνητο		
	1.4	Χειρισμός μηχανήματος συλλογής παραγγελιών χειροκίνητα, από πεζό χειριστή, από όρθιο χειριστή, με κάθισμα		Χειροκίνητο		
	1.5	Φέρουσα ικανότητα / φορτίο	Q t	1,5		
	1.6	Απόσταση κέντρου βάρους φορτίου	c mm	400	500	600
	1.8	Απόσταση φορτίου	x mm	525	680	880
	1.9	Μεταξόνιο	y mm	745	900	1.100
	Βάρος	2.1	Ίδιο βάρος	kg	71	72
2.3		Φορτίο άξονα χωρίς φορτίο μπροστά/πίσω	kg	60 / 28		
Τροχή/πλαίσιο	3.1	Ελαστικά		C, N		
	3.2	Μέγεθος ελαστικών, μπροστά	mm	Ø 170x50		
	3.3	Μέγεθος ελαστικών, πίσω	mm	Ø 50x70		
	3.5	Τροχοί, αριθμός μπροστά/πίσω (x = κινούμενοι)		2/4		
	3.6	Μετατρόχιο, μπροστά	b ₁₀ mm	109		
	3.7	Μετατρόχιο, πίσω	b ₁₁ mm	370		
	Βασικές διαστάσεις	4.4	Ανύψωση	h ₃ mm	120	
4.9		Ύψος βραχίονα χειρισμού στη θέση οδήγησης ελάχ./μέγ.	h ₁₄ mm	1.237		
4.14		Ύψος όρθιας στάσης σε ανύψωση	h ₁₂ mm	171		
4.15		Ύψος σε κατεβασμένη θέση	h ₁₃ mm	51		
4.19		Συνολικό μήκος	l ₁ mm	1.175	1.330	1.530
4.20		Μήκος συμπερ. πίσω μέρους περόνης	l ₂ mm	380		
4.21		Συνολικό πλάτος	b ₁ /b ₂ mm	520 ¹⁾		
4.22		Διαστάσεις περονών	s/e/l mm	38 / 150 / 795 ²⁾	38 / 150 / 950 ²⁾	38 / 150 / 1.150 ²⁾
4.25		Εξωτερικό πλάτος περόνης	b ₅ mm	520 ¹⁾		
4.32		Απόσταση από το έδαφος, έως το κέντρο του μεταξόνιου	m ₂ mm	13		
4.33		Διάδρομος λειτουργίας με όψη φόρτωσης 1000 x 1200	Ast mm	1.584		
4.34	Διαδρομος λειτουργίας με όψη φόρτωσης 800 x 1200	Ast mm	1.784			
4.35	Ακτίνα στροφής	W _a mm	1.274			
Δεδομένα ισχύος	5.3	Ταχύτητα κατεβάσματος με/χωρίς φορτίο	m/s	0,09 / 0,02		

¹⁾ Δυνατότητα και για 680 mm

²⁾ Δυνατότητα και για άλλα μήκη περόνης

Το παρόν έγγραφο τύπου βάσει της κατευθυντήριας οδηγίας VDI 2198 αναφέρει μόνο τις τεχνικές τιμές της πρότυπης συσκευής. Διαφορετικά ελαστικά, άλλοι ιστοί, πρόσθετος εξοπλισμός κ.λπ. μπορεί να έχουν ως αποτέλεσμα διαφορετικές τιμές.

Επωφεληθείτε από τα πλεονεκτήματα



Επίπεδες διχάλες περόνης με μεγάλη σταθερότητα



Εργονομικό στοιχείο χειρισμού



Συνδέσεις με μόνιμη λίπανση για χρήση χωρίς απαιτήσεις συντήρησης

Χαμηλό ύψος σε κατεβασμένη θέση

Χάρη στο χαμηλό του ύψος σε κατεβασμένη θέση, μόλις 51 mm, το AM 15I είναι ιδανικό για χρήση σε παλέτες με μικρό ύψος εισόδου.

Απλός χειρισμός

Το εύχρηστο στοιχείο χειρισμού είναι ιδανικό και για αριστερόχειρες και για δεξιόχειρες. Μέσω της ειδικής βαλβίδας κατεβάσματος, το κατέβασμα των φορτίων

γίνεται με υψηλή ακρίβεια και βαθμιαία.

Η διάταξη γρήγορης ανύψωσης (έως 120 kg), που περιλαμβάνεται στον εργοστασιακό εξοπλισμό, εξασφαλίζει ανύψωση των παλετών από το έδαφος με λίγα μόνο τρομπάρια.

Μικρό και ευκίνητο

Το μήκος προβόλου 380 mm επιτρέπει την ασφαλή και εύκολη χρήση ακόμα και σε πολύ περιορισμένο χώρο.

Αθόρυβο και στιβαρό

Τα στιβαρά χιτώνια των τροχών και των αρθρώσεων εγγυώνται λειτουργία χωρίς θόρυβο και ιδιαίτερα μεγάλη διάρκεια ζωής. Η λίπανση των συνδέσεων είναι πλέον περιττή. Το AM 15I εξακολουθεί να λειτουργεί ομαλά και αξιόπιστα.

Jungheinrich Hellas ΕΠΕ

Φιλιππουπόλεως 10, Θέση Λουτρό
13678 Αχαρνές
Τηλ. 210 2447800
Φαξ 210 2447799

info@jungheinrich.gr
www.jungheinrich.gr

Τα εργοστάσια παραγωγής μας στο Norderstedt και στο Moosburg είναι πιστοποιημένα. **ISO 9001**
ISO 14001

Τα ανυψωτικά περονοφόρα μηχανήματα Jungheinrich συμμορφώνονται με τις ευρωπαϊκές απαιτήσεις ασφαλείας.



JUNGHEINRICH