

Εργονομικό σύστημα χειρισμού

Εντοπισμός του ανυψωτικού οχήματος μέσω τεχνολογίας RFID

Κορυφαία δεδομένα ισχύος

Δομοστοιχειωτά πακέτα ισχύος και συστήματα υποβοήθησης

Ηλεκτρική ρύθμιση κονσόλας χειρισμού

LION
technology



EKX 410/412/514/516k/516

**Ηλεκτρικό ανυψωτικό όχημα στοίβαξης και συλλογής παραγγελιών
τριών κατευθύνσεων (1.000/1.200/1.400/1.600 kg)**

Το EKX της εταιρείας μας αποτελεί εδώ και χρόνια ορόσημο του κλάδου.

Η κατασκευαστική σειρά 4 με τον σύγχρονο μηχανισμό κίνησης 48 V αποτελεί την ιδανική λύση για μεσαίου ύψους ανυψώσεις, ενώ η εξοπλισμένη με σύγχρονο μηχανισμό κίνησης 80 V κατασκευαστική σειρά 5 εξασφαλίζει κορυφαία απόδοση σε ανυψώσεις έως 17,5 μέτρων.

Οι κινητήρες μαγνητικής αντίστασης συγχρονισμένης λειτουργίας όχι μόνο δεν χρειάζονται συντήρηση, αλλά σας ανοίγουν καινούριους δρόμους στον τομέα της απόδοσης και επιτυγχάνουν επιπλέον μείωση των απωλειών ενέργειας που φτάνει σε ποσοστό 10%. Χάρη στη χαμηλή του κατανάλωση ενέργειας, το EKX καταφέρνει ακόμα και σε απαιτητικές συνθήκες να λειτουργεί σε 2 βάρδιες χωρίς να χρειαστεί αλλαγή της μπαταρίας. Έτσι, το EKX επιτυγχάνει μεγαλύτερη απόδοση διαχείρισης εμπορευμάτων την ώρα και παράλληλα αυξημένο χρόνο χρήσης.

Επιπλέον, το EKX 5 διαθέτει το πρωτοποριακό σύστημα απόσβεσης ταλαντώσεων. Το σύστημα αυτό προσφέρει μεγαλύτερη ασφάλεια και απόδοση ακόμη και σε ανώμαλα εδάφη.

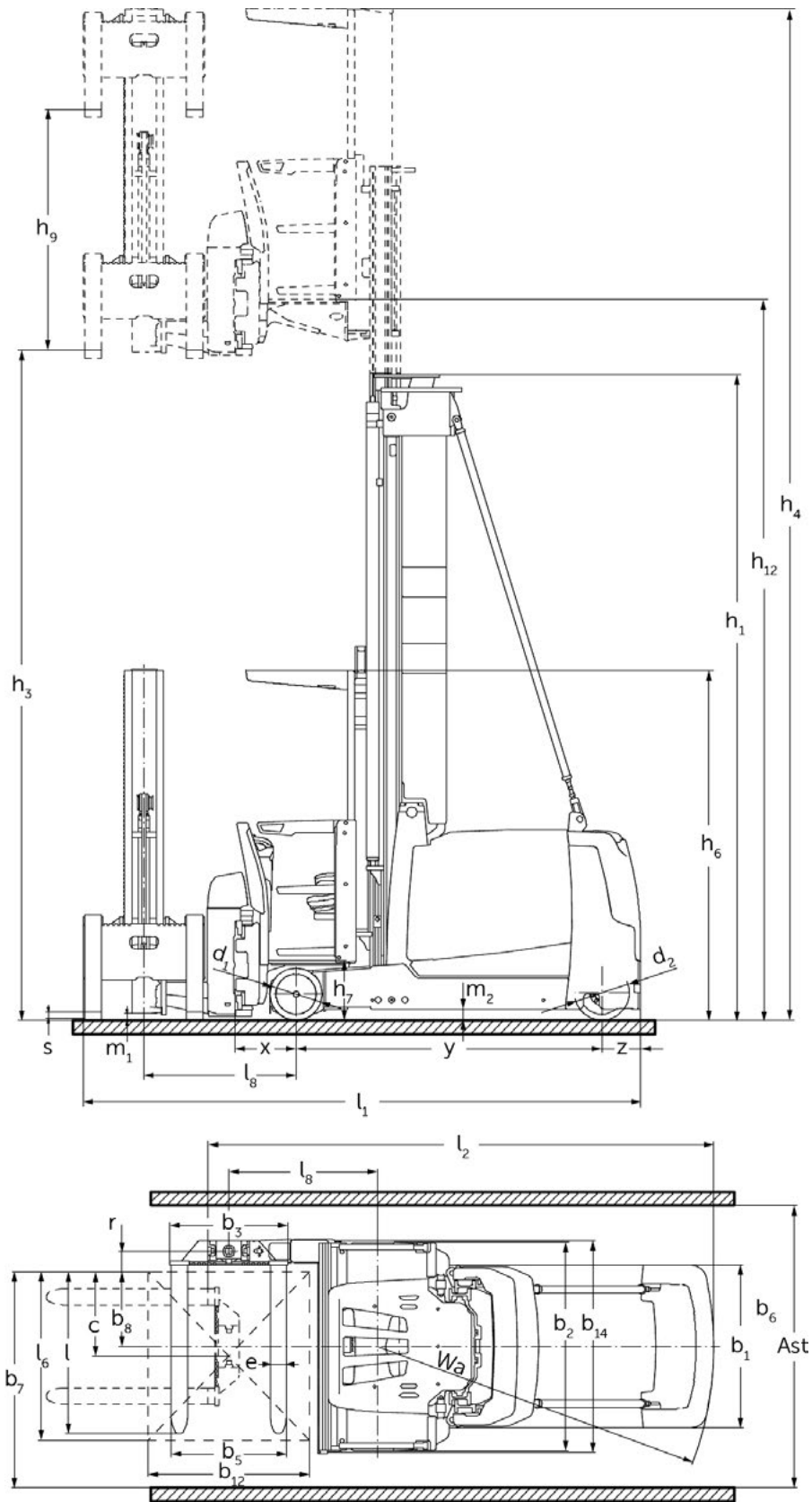
Ο προηγμένης τεχνολογίας εντοπισμός RFID αυξάνει την ευελιξία και προσαρμόζει τις ταχύτητες οδήγησης ιδανικά στις χωροταξικές ανάγκες της αποθήκης σας. Χάρη σ' αυτά του τα πλεονεκτήματα, το EKX είναι ένας αξιόπιστος συνεργάτης για κάθε είδους χρήση: χειροκίνητη, ημιαυτόματη ή πλήρως αυτόματη. Επιπλέον με το σύστημα warehouseNAVIGATION αποφεύγετε τα λάθη κατά την εισαγωγή των εμπορευμάτων στην αποθήκη και αυξάνετε την απόδοση διαχείρισης εμπορευμάτων έως και 25%. Το σύστημα παραμένει ευέλικτο και μπορεί να προσαρμοστεί σε μελλοντικές απαιτήσεις. Με τα δομοστοιχειωτά πακέτα ισχύος και βοηθητικά πακέτα, τα χαρακτηριστικά ισχύος μπορούν να επεκταθούν ιδανικά ανά πάσα στιγμή σε εντελώς διαφορετικές ανάγκες.

Το νέο σύστημα μεταφοράς σας προσφέρει επιπλέον δυνατότητες για τον χειρισμό του φορτίου. Το EKX διαχειρίζεται διάφορα μεγέθη παλετών χωρίς κανένα πρόβλημα. Η αύξηση του φερόμενου φορτίου έως και κατά 200 kg καθιστά το EKX ακόμα ισχυρότερο από τον προκάτοχό του.

Επιπλέον, το EKX της κατασκευαστικής σειράς 5 διατίθεται και σε πλήρως αυτοματοποιημένη έκδοση.

JUNGHEINRICH

EKX 410/412/514/516k/516



Τεχνικά χαρακτηριστικά κατά VDI 2198

Κατηγορία	Αριθμός	Περιγραφή	Jungheinrich						
			EKX 410	EKX 412	EKX 514	EKX 516k	EKX 516		
Αναγνωριστικά στοιχεία	1.1	Κατασκευαστής (συντομογραφία)	Jungheinrich						
	1.2	Ένδειξη τύπου του κατασκευαστή	EKX 410	EKX 412	EKX 514	EKX 516k	EKX 516		
	1.3	Μηχανισμός κίνησης	οδήγηση σε ράγες						
	1.4	Χειρισμός μηχανήματος συλλογής παραγγελιών χειροκίνητα, από πιεζοχειριστή, από όρθιο χειριστή, με κάθισμα	Ηλεκτρικό						
	1.5	Φέρουσα ικανότητα / φορτίο	Q	t	1	1,2	1,4	1,6	1,6
	1.6	Απόσταση κέντρου βάρους φορτίου	c	mm	600				
	1.8	Απόσταση φορτίου	x	mm	450	450	445	445	445
	1.9	Μεταξόνιο	y	mm	1.807	1.807	1.840	1.950	2.220
	1.10	Κέντρο κινητήριου τροχού / Αντίβαρο	z	mm	320	320	282	282	282
	Βάρος	2.1.1	Ίδιο βάρος με μπαταρία (βλ. γραμμή 6.5)	kg	5.895	5.895	6.350	6.750	7.900
2.2		Φορτίο άξονα με φορτίο μπροστά/πίσω	kg	5.400 / 1.705	5.400 / 1.705	5.720 / 1.880	6.190 / 2.060	6.590 / 2.810	
2.3		Φορτίο άξονα χωρίς φορτίο μπροστά/πίσω	kg	3.450 / 2.445	3.450 / 2.445	3.850 / 2.500	3.980 / 2.770	4.480 / 3.420	
Τροχοί/πλάισιο	3.1	Ελαστικά	Bestthane						
	3.2	Μέγεθος ελαστικών, μπροστά	mm	Ø 295 x 144	Ø 295 x 144	Ø 380 x 192	Ø 380 x 192	Ø 380 x 192	
	3.3	Μέγεθος ελαστικών, πίσω	mm	Ø 343 x 110	Ø 343 x 110	Ø 400 x 160	Ø 400 x 160	Ø 400 x 160	
	3.5	Τροχοί, αριθμός μπροστά/πίσω (* = κινούμενοι)		2 / 1 x	2 / 1 x	2 / 1x	2 / 1x	2 / 1x	
	3.6	Μετατρόχιο, μπροστά	b ₁₀	mm	1.106	1.106	1.258	1.258	1.258
	Βασικές διαστάσεις	4.2	Ύψος ιστού (σε ανάσπαση)	h ₁	mm	2.850	2.850	2.955	2.955
4.4		Ανύψωση	h ₃	mm	3.500				
4.5		Ύψος εκτεταμένου ιστού	h ₄	mm	6.050				
4.7		Ύψος προστατευτικής οροφής (καμπίνας)	h ₆	mm	2.550				
4.8.1		Ύψος όρθιας στάσης	h ₇	mm	430				
4.11		Πρόσθετη διάταξη ανύψωσης	h ₉	mm	1.780				
4.14		Ύψος όρθιας στάσης σε ανύψωση	h ₁₂	mm	3.930				
4.19		Συνολικό μήκος	l ₁	mm	3.665	3.665	0	0	0
4.19.2		Συνολικό μήκος (χωρίς φορτίο)		mm	0	0	3.665	3.775	4.045
4.20		Μήκος συμπερ. πίσω μέρους περόνης	l ₂	mm	3.369	3.369	3.379	3.489	3.759
4.21		Συνολικό πλάτος	b ₁ /b ₂	mm	1.210 / 1.450				
4.22		Διαστάσεις περονών	s/e/l	mm	40 / 120 / 1.200	40 / 120 / 1.200	50 / 120 / 1.200	50 / 120 / 1.200	50 / 120 / 1.200
4.23		Φορέας περόνης ISO 2328, κατηγορία/τύπος A, B			2B				
4.24		Πλάτος φορτίου περονών	b ₃	mm	880				
4.25		Εξωτερικό πλάτος περόνης	b ₅	mm	856				
4.29		Ωθηση, πλευρικά		mm	1.300				
4.30		Ωθηση, πλευρικά, από τη μέση του οχήματος		mm	480				
4.31		Απόσταση από το έδαφος με φορτίο κάτω από τον ιστό	m ₁	mm	80				
4.32		Απόσταση από το έδαφος, έως το κέντρο του μεταξόνιου	m ₂	mm	80				
4.33.6		Εύρος διαδρόμου εργασίας σε παλέτα 1200 x 1200	Ast	mm	1.640				
4.35		Ακτίνα στροφής	W _a	mm	2.122	2.122	2.122	2.232	2.502
4.38		Απόσταση σημείου περιστροφής στρεφόμενης περόνης		mm	1.103				
4.38.1	Συνολική ανύψωση		mm	5.280					
4.38.2	Ύψος παραλαβής		mm	5.530					
4.38.3	Απόσταση σημείου περιστροφής στρεφόμενης περόνης - οδοντωτής ράβδου		mm	653	653	658	658	658	
4.38.4	Πλάτος παλέτας		mm	1.200					
4.38.5	Μήκος παλέτας		mm	1.200					
4.38.6	Καθαρό πλάτος επιβίβασης οδηγού		mm	490					
4.38.7	Καθαρό ύψος θέσης οδηγού εσωτερικά		mm	2.100					
4.38.8	Πλάτος θέσης οδηγού εξωτερικά		mm	1.440					
4.38.9	Πλάτος πλαισίου περιστροφικής ώθησης		mm	1.440					
4.38.10	Πλάτος βραχίονα		mm	172					
4.38.11	Απόσταση σημείου περιστροφής στρεφόμενης περόνης - πίσω μέρους περόνης		mm	144	144	154	154	154	
Δεδομένα ισχύος	5.1	Ταχύτητα οδήγησης με/χωρίς φορτίο	km/h	10,5 / 10,5 ⁴⁾	10,5 / 10,5 ⁴⁾	10,5 / 10,5	12 / 12 ³⁾	12 / 12 ³⁾	
	5.2	Ταχύτητα ανύψωσης με/χωρίς φορτίο	m/s	0,4 / 0,4	0,4 / 0,4	0,45 / 0,45	0,6 / 0,6 ²⁾	0,6 / 0,6 ²⁾	
	5.3	Ταχύτητα κατεβάσματος με/χωρίς φορτίο	m/s	0,4 / 0,4	0,4 / 0,4	0,5 / 0,5	0,5 / 0,5	0,5 / 0,5	
	5.4	Ταχύτητα ώθησης με/χωρίς φορτίο	m/s	0,4 / 0,4	0,4 / 0,4	0,4 / 0,5 ¹⁾	0,4 / 0,5 ¹⁾	0,4 / 0,5 ¹⁾	
	5.10	Ποδόφρενο		αναγεννητικό					
	5.11	Φρένο στάθμευσης		ηλεκτρικός ταμιευτήρας ελατηρίου					
Ηλεκτρικό σύστημα	6.1	Κινητήρας οδήγησης, ισχύς S2 60 min.	kW	6,9	6,9	9,0	9,0	9,0	
	6.2	Κινητήρας ανύψωσης, ισχύς με S3 15%	kW	10,0	10,0	25,0	25,0	25,0	
	6.3	Μπαταρία κατά DIN 43531/35/36 A, B, C, όχι		6 PzS 750	6 PzS 930	3 PzS 465	4 PzS 620	6 PzS 930	
	6.4	Τάση μπαταρίας / Ονομαστική χωρητικότητα K5	V/Ah	48 / 750	48 / 930	80 / 465	80 / 620	80 / 930	
	6.5	Βάρος μπαταρίας	kg	1.011	1.388	1.238	1.558	2.178	
Λοιπά	8.1	Τύπος συστήματος ελέγχου οδήγησης		AC Synchron-Reluktanz					
	8.4	Στάθμη ηχητικής πίεσης κατά EN 12053, στο αυτί του οδηγού	dB (A)	64					
	8.6	Σύστημα διεύθυνσης		electric					

- 1) με πακέτο ισχύος (στάνταρ 0,4 / 0,4)
- 2) με πακέτο ισχύος (στάνταρ 0,5 / 0,5)
- 3) με πακέτο ισχύος (στάνταρ 10,5 / 10,5)
- 4) σε συνδυασμό με πακέτο ισχύος έως 10,5 km/h

Το παρόν έγγραφο τύπου βάσει της κατευθυντήριας οδηγίας VDI 2198 αναφέρει μόνο τις τεχνικές τιμές της πρότυπης συσκευής. Διαφορετικά ελαστικά, άλλοι ιστοί, πρόσθετος εξοπλισμός κ.λπ. μπορεί να έχουν ως αποτέλεσμα διαφορετικές τιμές.

EKX 410/412/514/516k/516

EKX 410 / EKX 412				
Τιμές αναφοράς για εύρος διαδρόμου εργασίας (mm)				
με οδήγηση σε ράγες				
Μέγεθος παλέτας [mm]	Βάθος στοιβαξης	Ast	Ast3 / VDI θεωρητικό	Ast* πρακτικό
1200 x 800	1200	1640	3624	+ 500
1200 x 1200	1200	1640	3983	+ 500
800 x 1200	800	1440	3987	+ 500

με καλωδιακή καθοδήγηση				
Μέγεθος παλέτας [mm]	Βάθος στοιβαξης	Ast	Ast3 / VDI θεωρητικό	Ast* πρακτικό
1200 x 800	1200	1720	3850	+ 1000
1200 x 1200	1200	1720	4237	+ 1000
800 x 1200	800	1490	4050	+ 1000

Τιμές αναφοράς για εύρος διαδρόμου εργασίας (mm)						
με οδήγηση σε ράγες						
Μέγεθος παλέτας [mm]	Βάθος στοιβαξης	Ast	Ast3 / VDI θεωρητικό			Ast* πρακτικό
			EKX 514	EKX 516k	EKX 516	
1200 x 800	1200	1640	3624	3734	4002	+500
1200 x 1200	1200	1640	3983	4093	4361	+500
800 x 1200	800	1440	3987	4097	4365	+500

με καλωδιακή καθοδήγηση						
Μέγεθος παλέτας [mm]	Βάθος στοιβαξης	Ast	Ast3 / VDI θεωρητικό			Ast* πρακτικό
			EKX 514	EKX 516k	EKX 516	
1200 x 800	1200	1720	3850	3960	4228	+1000
1200 x 1200	1200	1720	4237	4347	4615	+1000
800 x 1200	800	1490	4050	4160	4428	+1000

EKX 410/412/514/516k/516

Εκδόσεις με σάνταρ ιστό EKX 410/412/514/516k/516											
	Ανύψωση h_3 (mm)	Ύψος συμπυκνόμενου ιστού h_1 (mm)		Ελεύθερη ανύψωση h_2 (mm)		Ύψος εκτεταμένου ιστού h_4 (mm)		Συνολικό ύψος ανύψωσης $h_3 + h_9$ (mm)		Ύψος παραλαβής h_{15} (mm)	
		EKX 410	EKX 412	EKX 410	EKX 412	EKX 410	EKX 412	EKX 410	EKX 412	EKX 410	EKX 412
		Διπλός ΖΤ	3000	2600	2600	-	-	5550	5550	4780	4780
4000	3100		3100	-	-	6550	6550	5780	5780	6030	6030
5000	3600		3600	-	-	7550	7550	6780	6780	7030	7030
6000	4100		4100	-	-	8550	8550	7780	7780	8030	8030
6500	4375		4375	-	-	9050	9050	8280	8280	8530	8530
7000	4650		4650	-	-	9550	9550	8780	8780	9030	9030
7500	4925		4925	-	-	10050	10050	9280	9280	9530	9530
8000	-		5200	-	-	-	10550	-	9780	-	10030
8500	-	5475	-	-	-	11050	-	10280	-	10530	
Τριπλός DZ	4500	2625	2625	75	75	7050	7050	6280	6280	6530	6530
	5000	2800	2800	250	250	7550	7550	6780	6780	7030	7030
	5500	2975	2975	425	425	8050	8050	7280	7280	7530	7530
	6000	3150	3150	600	600	8550	8550	7780	7780	8030	8030
	6500	3325	3325	775	775	9050	9050	8280	8280	8530	8530
	7000	3500	3500	950	950	9550	9550	8780	8780	9030	9030
	7500	3675	3675	1125	1125	10050	10050	9280	9280	9530	9530
	8000	-	3850	-	1300	-	10550	-	9780	-	10030
8500	-	4025	-	1475	-	11050	-	10280	-	10530	

Εκδόσεις με σάνταρ ιστό EKX 514/516k/516																
	Ανύψωση h_3 (mm)	Ύψος συμπυκνόμενου ιστού h_1 (mm)			Ελεύθερη ανύψωση h_2 (mm)			Ύψος εκτεταμένου ιστού h_4 (mm)			Συνολικό ύψος ανύψωσης $h_3 + h_9$ (mm)			Ύψος παραλαβής h_{15} (mm)		
		EKX 514	EKX 516k	EKX 516	EKX 514	EKX 516k	EKX 516	EKX 514	EKX 516k	EKX 516	EKX 514	EKX 516k	EKX 516	EKX 514	EKX 516k	EKX 516
		Διπλός ΖΤ	3000	2705	2705	2705	-	-	-	5550	5550	5550	4780	4780	4780	5030
4000	3205		3205	3205	-	-	-	6550	6550	6550	5780	5780	5780	6030	6030	6030
5000	3705		3705	3705	-	-	-	7550	7550	7550	6780	6780	6780	7030	7030	7030
6000	4205		4205	4205	-	-	-	8550	8550	8550	7780	7780	7780	8030	8030	8030
7000	4805		4805	4805	-	-	-	9550	9550	9550	8780	8780	8780	9030	9030	9030
7500	5055		5055	5055	-	-	-	10050	10050	10050	9280	9280	9280	9530	9530	9530
8000	5305		5305	5305	-	-	-	10550	10550	10550	9780	9780	9780	10030	10030	10030
8500	5655		5655	5655	-	-	-	11050	11050	11050	10280	10280	10280	10530	10530	10530
9000	5905		5905	5905	-	-	-	11550	11550	11550	10780	10780	10780	11030	11030	11030
9500	6155		6155	6155	-	-	-	12050	12050	12050	11280	11280	11280	11530	11530	11530
10000	-		6405	6405	-	-	-	-	12550	12550	-	11780	11780	-	12030	12030
10500	-		6655	6655	-	-	-	-	13050	13050	-	12280	12280	-	12530	12530
Τριπλός DZ	4000		2550	2550	2550	-	-	-	6550	6550	6550	5780	5780	5780	6030	6030
	4500	2710	2710	2710	160	160	160	7050	7050	7050	6280	6280	6280	6530	6530	6530
	5000	2895	2895	2895	345	345	345	7550	7550	7550	6780	6780	6780	7030	7030	7030
	6000	3295	3295	3295	745	745	745	8550	8550	8550	7780	7780	7780	8030	8030	8030
	7000	3695	3695	3695	1145	1145	1145	9550	9550	9550	8780	8780	8780	9030	9030	9030
	7500	3895	3895	3895	1345	1345	1345	10050	10050	10050	9280	9280	9280	9530	9530	9530
	8000	4095	4095	4095	1545	1545	1545	10550	10550	10550	9780	9780	9780	10030	10030	10030
	8500	4295	4295	4295	1745	1745	1745	11050	11050	11050	10280	10280	10280	10530	10530	10530
	9000	4495	4495	4495	1945	1945	1945	11550	11550	11550	10780	10780	10780	11030	11030	11030
	9500	4695	4695	4695	2145	2145	2145	12050	12050	12050	11280	11280	11280	11530	11530	11530
	10000	-	4875	4875	-	2325	2325	-	12550	12550	-	11780	11780	-	12030	12030
	10500	-	5045	5045	-	2495	2495	-	13050	13050	-	12280	12280	-	12530	12530
	11000	-	-	5215	-	-	2665	-	-	13550	-	-	12780	-	-	13030
	11500	-	-	5395	-	-	2845	-	-	14050	-	-	13280	-	-	13530
	12000	-	-	5565	-	-	3015	-	-	14550	-	-	13780	-	-	14030
	12500	-	-	5750	-	-	3200	-	-	15050	-	-	14280	-	-	14530
	13000	-	-	5950	-	-	3400	-	-	15550	-	-	14780	-	-	15030
13500	-	-	6250	-	-	3700	-	-	16050	-	-	15280	-	-	15530	
14000	-	-	6550	-	-	4000	-	-	16550	-	-	15780	-	-	16030	
14500	-	-	6850	-	-	4300	-	-	17050	-	-	16280	-	-	16530	
15000	-	-	7150	-	-	4600	-	-	17550	-	-	16780	-	-	-	
15500	-	-	7450	-	-	-	-	-	18050	-	-	17280	-	-	-	

EKX 410/412/514/516k/516



Στάνταρ εξοπλισμός του EKX

- Πτυσσόμενο κάθισμα Comfort με ανάρτηση για χειρισμό σε όρθια και καθιστή θέση.
- Εργονομική καμπίνα με μεγάλη ελευθερία κίνησης και χαμηλό σημείο εισόδου.
- Ηλεκτρική ρύθμιση ύψους και κλίσης της κονσόλας χειρισμού με σύστημα αναγνώρισης δύο χεριών.
- Έγχρωμη οθόνη με δυνατότητα προβολής γραφικών για ενδείξεις κατάστασης και σέρβις, όπως π.χ. διάγραμμα φερόμενου φορτίου, σύστημα ελέγχου με πλήκτρα softkey για αυξημένη ευελιξία.
- Πανοραμικό παράθυρο από γυαλί ασφαλείας για προστασία από ρεύματα αέρα και καθαρή ορατότητα στις διχάλες περόνης.
- Στηρίγματα για τα γόνατα με επένδυση και ενσωματωμένη θέση αποθήκευσης στα οχήματα της κατασκευαστικής σειράς 5.
- Πακέτο comfort με αποτελεσματικό φωτισμό LED και καλό αερισμό.

- Ηλεκτρονική υποβοήθηση συστήματος διεύθυνσης για εύκολο μανουβράρισμα ακριβείας.
- Συμπληρωματική ανύψωση και κατέβασμα με κύρια και πρόσθετη διάταξη ανύψωσης στην κατασκευαστική σειρά 5 και συμπληρωματικό κατέβασμα στην κατασκευαστική σειρά 4 για εξοικονόμηση χρόνου, καθώς οι διαδικασίες κίνησης εκτελούνται ταυτόχρονα.
- Περιστροφική ώθηση με πρόσθετη ανύψωση 1.780 mm.
- Μέγιστη ανάκτηση ενέργειας κατά τη διάρκεια της χρήσης χάρη στο πατενταρισμένο σύστημα ωφέλιμου κατεβάσματος και πέδησης.
- Ηλεκτρομαγνητικό φρένο με ελατήριο στον τροχό φορτίου και στον κινητήριο τροχό στην κατασκευαστική σειρά 5.
- Ενεργή διαχείριση ενέργειας της μπαταρίας.
- Γρήγορη αλλαγή μπαταρίας με ράουλα.
- Ασφαλής χειρισμός στον στενό διάδρομο χάρη στο σύστημα χειρισμού με τα δύο χέρια εξ αποστάσεως.

- Πλεοναστικό σύστημα υπολογιστή 2 καναλιών (Master και Safe).
- Διαγώνια πορεία με προφίλ ταχύτητας ανάλογα με την κατεύθυνση πορείας.
- Σύστημα ενεργοποιήσεων και απενεργοποιήσεων ασφαλείας ελεγχόμενο από RFID.
- Σύστημα curveCONTROL για ασφαλή μείωση ταχύτητας στις στροφές.
- Ασφαλής μετάδοση δεδομένων και υψηλή ευελιξία χάρη στο σύστημα CAN-Bus με πιστοποίηση TÜV.
- Αναγνώριση περιοχής και προσδιορισμός θέσης στον στενό διάδρομο με 2 συσκευές RFID Reader.
- Στοχευμένο σέρβις χάρη στο ενσωματωμένο σύστημα διάγνωσης.

Στις εικόνες παρουσιάζονται εν μέρει στοιχεία που ανήκουν στον προαιρετικό εξοπλισμό.

EKX 410/412/514/516k/516



Προαιρετικός εξοπλισμός για το EKX

- Θερμαινόμενο κάθισμα οδηγού Comfort Plus με στήριγμα οσφύϊκού σπονδύλου.
- Σημεία στοίβαξης Stack by light.
- Σημεία συλλογής παραγγελιών Pick by light με ένδειξη της κατεύθυνσης συλλογής.
- Συγχρονισμένη περιστροφή μέσα και έξω από τον διάδρομο (αυτόματη διαδικασία).
- Αρθρωτό σύστημα αποθηκευτικών χώρων με ενσωματωμένη βάση ροφημάτων.
- Σύστημα οδήγησης σε ράγες για μεγάλη ταχύτητα μέσα στον διάδρομο.
- Επαγωγικό σύστημα οδήγησης με αυτόματη αναζήτηση του οδηγού σύρματος για εύκολη είσοδο στη λωρίδα μετακίνησης.
- Περιστροφική ώθηση με πρόσθετη ανύψωση
- 2.000 έως 3.000 mm.
- Συμμετρική συσκευή ρύθμισης διχαλών για την παραλαβή φορτίων διαφόρων μεγεθών.
- Ασύμμετρη συσκευή ρύθμισης διχαλών για προσαρμογή στο μέγεθος φορτίου καθώς και πλευρική ώθηση για άνετη συλλογή παραγγελιών.
- Αρθρωτή τηλεσκοπική περόνη σε διάφορες εκδόσεις, π.χ. στάνταρ ή επίπεδη έκδοση.
- Διεπαφή εφοδιαστικής αλυσίδας Jungheinrich logistics interface: το εύχρηστο ενδιάμεσο λογισμικό για τη σύνδεση στο σύστημα διαχείρισης της αποθήκης σας.

- Τερματικά ασύρματης μετάδοσης δεδομένων με ηλεκτρικές διεπαφές προς το σύστημα διαχείρισης της αποθήκης σας.
- Σαρωτής χειρός με βάση στήριξης ενσωματωμένη στο στήθαίο ή στην προστατευτική οροφή οδηγού.
- Σύστημα πληροφοριών για τη διαχείριση του ανυψωτικού οχήματος (ISM Online).
- Σύστημα πρόσβασης EasyAccess για εύκολη πρόσβαση μέσω πλήκτρου softkey, κωδικού Pin ή αναμεταδότη.
- Πακέτο ισχύος drivePLUS για αυξημένη ταχύτητα οδήγησης.
- Πακέτο ισχύος capacityPLUS για αύξηση της υπολειπόμενης φέρουσας ικανότητας.
- Βοηθητικό σύστημα positionCONTROL για ημιαυτόματη προσέγγιση του ύψους ανύψωσης.
- Βοηθητικό σύστημα warehouseNAVIGATION για ημιαυτόματη προσέγγιση του στόχου.
- Βοηθητικό σύστημα Auto-ID για αυτόματη αναγνώριση του φορτίου.
- Βοηθητικό σύστημα operationCONTROL με ένδειξη του βάρους του φορτίου στην οθόνη.
- Βοηθητικό σύστημα PSS Standard και PSS Plus με ενσωματωμένα συστήματα προστασίας ατόμων.
- Βοηθητικό σύστημα PSS Anti Collision με ενσωματωμένο σύστημα προστασίας ατόμων και προστασίας από συγκρούσεις για να μπορείτε να χρησιμοποιείτε περισσότερα οχήματα στον ίδιο διάδρομο.

- Βοηθητικό σύστημα Floor-Spot ως οπτικό προειδοποιητικό σήμα για τους πεζούς.

Προαιρετικός εξοπλισμός για την κατασκευαστική σειρά 5

- Θέση οδηγού με αερανάρτηση και βέλτιστες ιδιότητες απόσβεσης.
- Θερμαινόμενος φορέας θέσης οδηγού.
- Κλειστή καμπίνα σε έκδοση από γυαλί (ως λύση comfort για την ψυκτική αποθήκη).
- Μεγαλύτερος ελεύθερος χώρος πάνω από το κεφάλι χάρη στο ύψος προστατευτικής οροφής οδηγού 2.200 mm.
- Πακέτο ισχύος speedprofilePLUS για βελτιστοποίηση των προφίλ ταχύτητας με βάση το βάρος.
- Πακέτο ισχύος liftPLUS για αυξημένη ταχύτητα ανύψωσης.
- Πακέτο ισχύος Floor Pro με σύστημα απόσβεσης κραδασμών.
- Πακέτο ισχύος sideshiftPLUS με επιπλέον διαδρομή ώθησης +100 mm.

Προαιρετικός εξοπλισμός για την κατασκευαστική σειρά 4

- Κάθισμα comfort και ρυθμιζόμενα υποβραχιόνια

Στις εικόνες παρουσιάζονται εν μέρει στοιχεία που ανήκουν στον προαιρετικό εξοπλισμό.

Επωφεληθείτε από τα πλεονεκτήματα

Εργονομία

- Διαθέτει τη χαμηλότερη είσοδο στην κατηγορία του για άνετη και γρήγορη επιβίβαση και αποβίβαση.
- Ευρύχωρο, για να προσφέρει μεγάλη ελευθερία κίνησης, και με δυνατότητα ακόμα μεγαλύτερης αύξησης του χώρου με την ανύψωση και επιμήκυνση της θέσης οδηγού.
- Μεγάλο πανοραμικό παράθυρο με πολύ καλή ορατότητα στα άκρα περόνης για ασφαλή παραλαβή του φορτίου.
- Ιδανική θέση χειρισμού χάρη στην ηλεκτρική ρύθμιση της θέσης της κονσόλας.
- Στηρίγματα για τα γόνατα με επένδυση και ενσωματωμένη θέση αποθήκευσης για άνετη συλλογή παραγγελιών.
- Μετατοπιζόμενο, πτυσσόμενο κάθισμα Comfort με αναρτήσεις για να κάθεται ξεκούραστα και να στέκεστε άνετα.
- Μεγάλη άνετη οθόνη για να βλέπετε όλες τις σημαντικές πληροφορίες με μια ματιά.
- Δομοστοιχειωτό σύστημα θέσεων αποθήκευσης και βάσεων (προαιρετικά).

Εξυπνη στοίβαξη

- Τεχνολογία RFID για εντοπισμό του ανυψωτικού οχήματος σε στενούς διαδρόμους.
- Επαγωγική οδήγηση με έλεγχο πολλών συχνοτήτων.
- Πλεοναστική μέτρηση διαδρομών και ύψους.
- Ενεργός έλεγχος ώθησης με διόρθωση της κλίσης ιστού προς τα πίσω.
- Σύστημα πλοήγησης αποθήκης warehouseNAVIGATION με προσέγγιση προορισμού ακριβείας και αυτόματο κύκλο λειτουργίας στοίβαξης.
- Χειρισμός φορτίου εναλλακτικά μέσω περιστροφικής ώθησης ή τηλεσκοπικής περόνης.

Κορυφαία αποδοτικότητα

- Τεχνολογία κινητήρων: Οι συγχρονισμένοι μηχανισμοί κίνησης μειώνουν στο μισό τις απώλειες ενέργειας και δημιουργούν τις συνθήκες για μεγαλύτερη διάρκεια χρήσης.
- Διπλή ανάκτηση ενέργειας κατά το φρενάρισμα και το κατέβασμα με κορυφαία αποτελεσματικότητα χάρη στο κατοχυρωμένο με δίπλωμα ευρεσιτεχνίας τεχνολογία βαλβίδων.

- Συμπυγμένες διαστάσεις υδραυλικού συστήματος με μικρές διαδρομές και χαμηλή αντίσταση για να επιτυγχάνεται λιγότερη κατανάλωση ενέργειας.
- Λιγότερα καλώδια και βύσματα, αλλά και βέλτιστος συντονισμός όλων των στοιχείων χάρη στο συμπυγμένων διαστάσεων ηλεκτρονικό σύστημα.
- Η ενεργή διαχείριση μπαταρίας και ενέργειας μειώνει τις αιχμές του ρεύματος και προφυλάσσει την μπαταρία και τα εξαρτήματα.
- Λειτουργία υψηλών επιδόσεων ακόμα και σε 2 διαδοχικές βάρδιες χωρίς αλλαγή της μπαταρίας.

Ευελιξία

- Χάρη στα προαιρετικά δομοστοιχειωτά πακέτα ισχύος, το EKX είναι εξοπλισμένο για κάθε χρήση.
- Τα δομοστοιχειωτά πακέτα ισχύος προσφέρουν την καλύτερη δυνατή προσαρμογή στις δικές σας απαιτήσεις χρήσης.
- Διάφορα βοηθητικά συστήματα αυξάνουν την ασφάλεια των διαδικασιών και εξοικονομούν χρόνο στη διαχείριση των παλετών.

Προαιρετικό πακέτο ισχύος Floor Pro για την κατασκευαστική σειρά 5

- Πρωτοποριακό σύστημα για απόσβεση των κραδασμών.
- Μειώνει την πλευρική ανύψωση του οχήματος.
- Αθόρυβη και γρήγορη οδήγηση σε ανώμαλο έδαφος.

Προαιρετικό πακέτο ισχύος sideshiftPLUS για την κατασκευαστική σειρά 5

- Με την ενεργή μεταφορά sideshiftPLUS (διατίθεται ως προαιρετικός εξοπλισμός) η διαδρομή ώθησης επεκτείνεται κατά 100 mm και παρέχεται η δυνατότητα μεταφοράς φορτίων διαφόρων μεγεθών.

Προαιρετικό βοηθητικό σύστημα warehouseNAVIGATION

- Έως και 25% μεγαλύτερη απόδοση διαχείρισης εμπορευμάτων σε αποθήκες με στενούς διαδρόμους.
- Απλή σύνδεση του EKX στο σύστημα διαχείρισης της αποθήκης σας μέσω διεπαφής εφοδιαστικής αλυσίδας (logistics interface).

- Απευθείας υιοθέτηση της θέσης προορισμού στο σύστημα ελέγχου οδήγησης.
- Αυτόματη κατακόρυφη τοποθέτηση.
- Αυτόματη οριζόντια τοποθέτηση.
- Αυτόματος κύκλος λειτουργίας στοίβαξης.
- Αποτελεσματικές διαδρομές διπλής χρήσης.
- Ασφάλεια στις διαδικασίες και εξοικονόμηση χρόνου χάρη στο αυτόματο σήμα ανάδρασης στο σύστημα - δεν χρειάζεται σάρωση ασφαλείας.
- Μεγάλη ευελιξία σε περίπτωση προσαρμογής στο σύστημα διαχείρισης αποθήκης που χρησιμοποιείται ήδη, καθώς και σε περίπτωση επέκτασης της αποθήκης.

Θέση σε λειτουργία και συντήρηση

- Διαδικασίες εκμάθησης για γρήγορη και ασφαλή θέση σε λειτουργία.
- Στοχευμένη και γρήγορη συντήρηση χάρη στο ενσωματωμένο σύστημα διάγνωσης.
- Συντήρηση κάθε 1.000 ώρες λειτουργίας για υψηλή διαθεσιμότητα του οχήματος.
- Συγχρονισμένοι κινητήρες χωρίς απαίτηση συντήρησης και σύστημα αισθητήρων χωρίς φθειρόμενα εξαρτήματα για να διατηρείται η ασφάλεια λειτουργίας σε υψηλά επίπεδα.

Τεχνολογία ιόντων λιθίου

- Εξαιρετικά σύντομοι χρόνοι φόρτισης που εξασφαλίζουν μεγάλη διαθεσιμότητα.
- Δεν χρειάζεται αλλαγή της μπαταρίας.
- Μεγαλύτερη οικονομία σε σχέση με μπαταρίες μολύβδου-οξέος, καθώς διακρίνεται από μεγαλύτερη διάρκεια ζωής και δεν χρειάζεται συντήρηση.
- Δεν χρειάζεται να προβλέψετε ειδικούς χώρους με επαρκή αερισμό όπου θα φορτίζετε την μπαταρία σας, επειδή δεν δημιουργούνται αέρια.
- Μεγαλύτερη διάρκεια ζωής με 5 χρόνια εγγύηση Jungheinrich.

Jungheinrich Hellas ΕΠΕ

Φιλίππουπόλεως 10, Θέση Λουτρό
13678 Αχαρνές
Τηλ. 210 2447800
Φαξ 210 2447799

info@jungheinrich.gr
www.jungheinrich.gr

Τα εργοστάσια παραγωγής μας στο Norderstedt και στο Moosburg είναι πιστοποιημένα. **ISO 9001**
ISO 14001

Τα ανυψωτικά περονοφόρα μηχανήματα Jungheinrich συμμορφώνονται με τις ευρωπαϊκές απαιτήσεις ασφαλείας.



JUNGHEINRICH