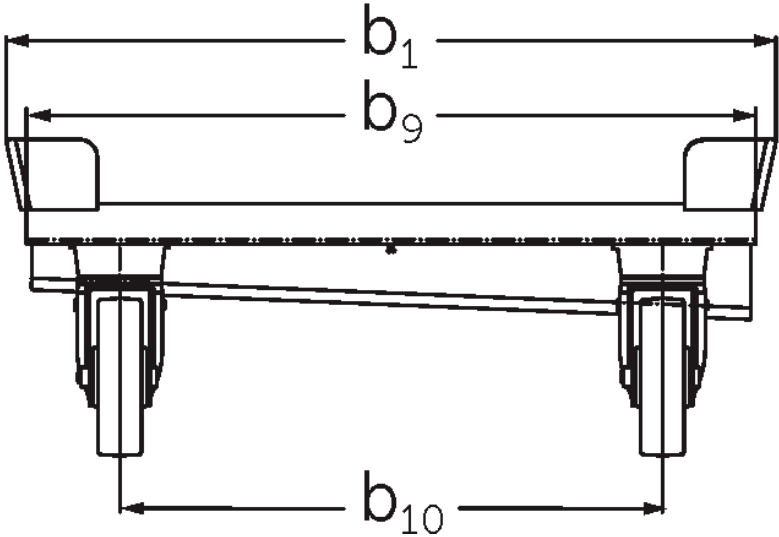
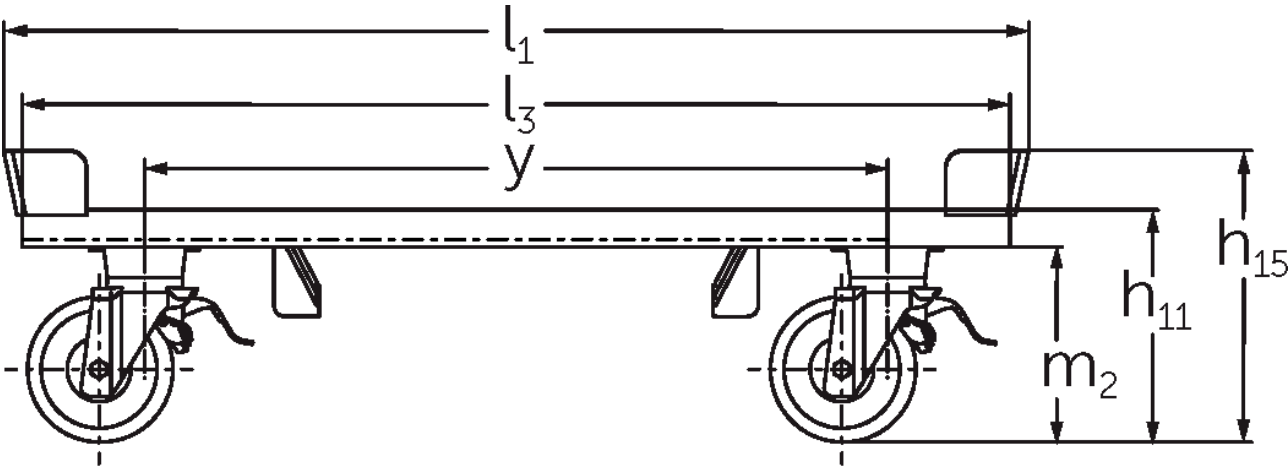


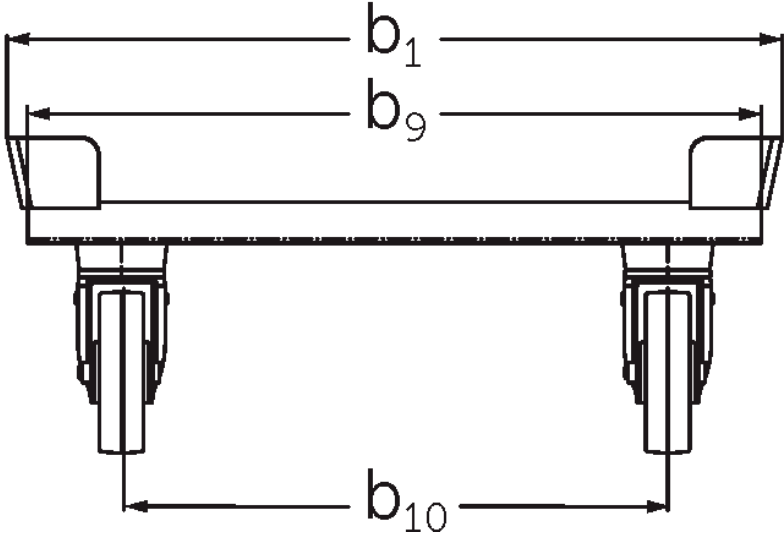
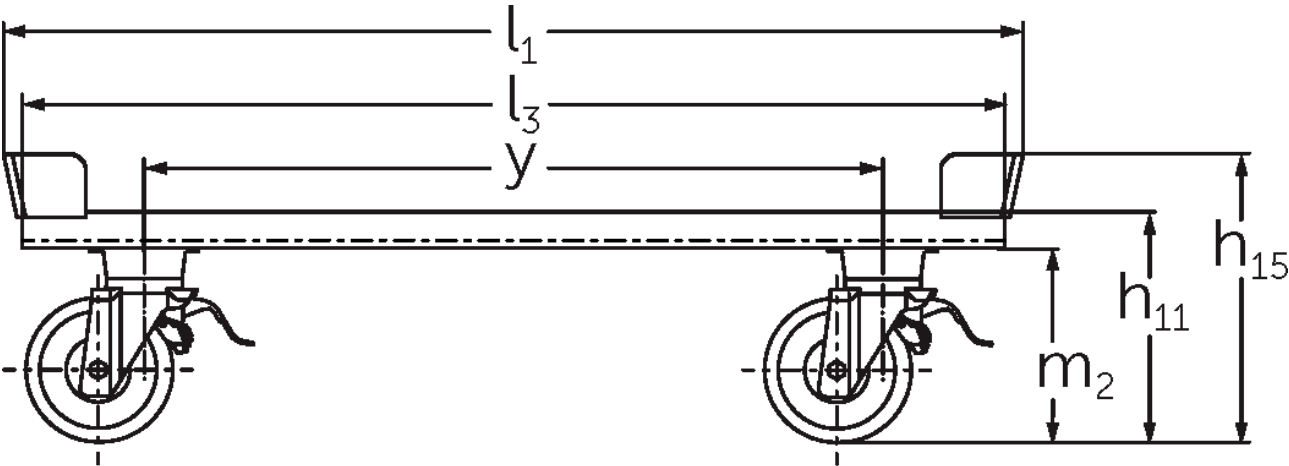


Ρυμουλκούμενο
Trolley 600 / 1.200

Trolley 600 / 1.200



Trolley 600 / 1.200



πίνακας VDI

σταθεί:
11/2020

σημάδι	1.1	Κατασκευαστής (μικρό όνομα)	Jungheinrich					
	1.2	Σήμα τύπου του κατασκευαστή	RW 0,6t 1200x800	RW 0,6t 1200x1000	RW 1,2t 1200x800	RW 1,2t 1200x1000		
	1.5	Ανυψωτική ικανότητα / φορτίο	Q	kg	600	1200		
	1.9	Μεταξόνιο	y	mm	910			
βάρη	2.1	Ίδιο βάρος		kg	45	48	36	38
	3.1	Ελαστικά	Νάιλον					
Τροχοί/Πλαίσιο	3.2	Μέγεθος ελαστικών, μπροστά	Ø 175 x 48					
	3.3	Μέγεθος ελαστικών, πίσω	Ø 175 x 48					
	3.5	Τροχοί, αριθμός εμπρός / πίσω	2 / 2					
	3.6	Μετατρόχιο, μπροστά	b ₁₀	mm	603	803	603	803
Βασικές διαστάσεις	4.2.1	συνολικό ύψος	h ₁₅	mm	351			
	4.16	Μήκος επιφάνειας φόρτωσης	l ₅	mm	1210			
	4.17	Το ύψος χώρου φόρτωσης χωρίς φορτίο	h ₁₁	mm	280			
	4.18	Πλάτος επιφάνειας φόρτωσης	b ₉	mm	810	1010	810	1010
	4.19	συνολικό μήκος	l ₁	mm	1255			
	4.21.1	συνολικό πλάτος	b ₁	mm	855	1055	855	1055
	4.32	Απόσταση από το έδαφος έως το κέντρο του μεταξόνιου	m ₂	mm	235			
Ηλεκτρικό μοτέρ / Ηλεκτρονικά	6	Κατανάλωση ενέργειας βάσει κύκλου VDI		kWh/h	0			

- Αυτό το έγγραφο τύπου κατά την οδηγία VDI 2198 αναφέρει μόνο τις τεχνικές τιμές του τυπικού οχήματος. Οι τιμές μπορεί να διαφέρουν, αν χρησιμοποιούνται άλλα ελαστικά, διαφορετικοί ιστοί, προσαρτώμενες συσκευές κτλ

Jungheinrich Hellas ΕΠΕ

Φλιππουπόλεως 10, Θέση Λουτρό
13678 Αχαρνές
Τηλ. 210 2447800
Φαξ 210 2447799

info@jungheinrich.gr
www.jungheinrich.gr

ISO 9001
ISO 14001



 **JUNGHEINRICH**

The logo features a red upward-pointing arrow above the letter 'J' of the company name 'JUNGHEINRICH', which is written in a bold, black, sans-serif font.